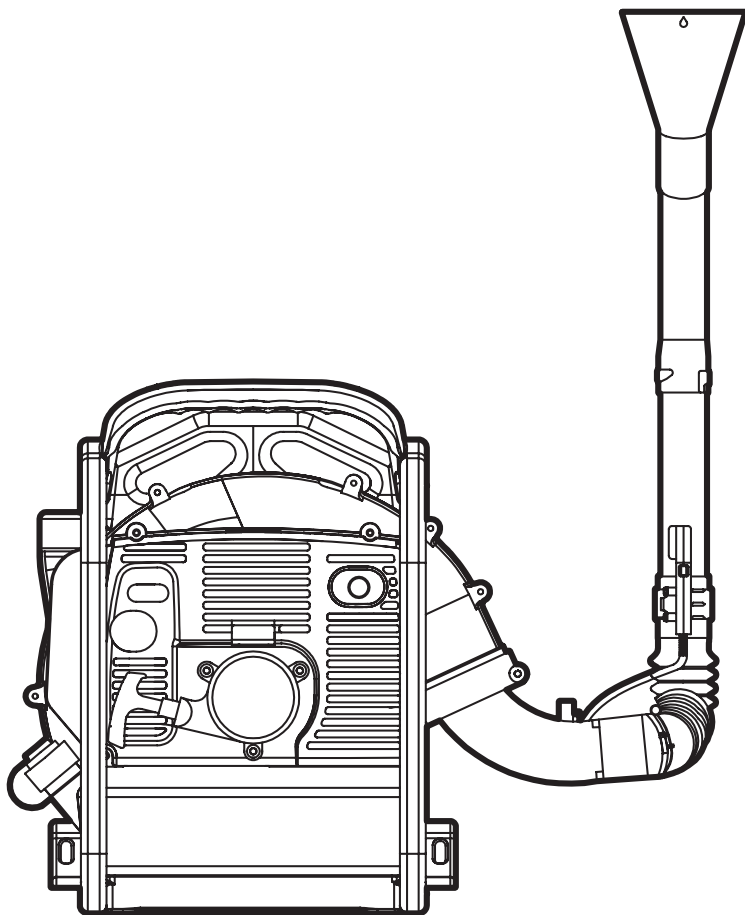


# **С***ЧАМПИОН*<sup>®</sup>

## **РУКОВОДСТВО ПО ЭКСПЛУАТАЦИИ ВОЗДУХОДУВНОЕ УСТРОЙСТВО GBR357**



## СОДЕРЖАНИЕ

1. ТЕХНИЧЕСКИЕ ХАРАКТЕРИСТИКИ .....	3
2. ВВЕДЕНИЕ .....	4
3. ЗНАКИ БЕЗОПАСНОСТИ, УПРАВЛЕНИЯ И ИНФОРМАЦИИ .....	5
4. ИСПОЛЬЗОВАНИЕ ПО НАЗНАЧЕНИЮ .....	6
5. ОБЩИЕ ПРАВИЛА ТЕХНИКИ БЕЗОПАСНОСТИ .....	7
6. ТРЕБОВАНИЯ ТЕХНИКИ БЕЗОПАСНОСТИ ВО ВРЕМЯ ЭКСПЛУАТАЦИИ .....	9
7. ОСНОВНЫЕ УЗЛЫ И ОРГАНЫ УПРАВЛЕНИЯ .....	11
ПРИНЦИП РАБОТЫ .....	12
8. СБОРКА .....	13
КОМПЛЕКТНОСТЬ .....	13
9. ПОДГОТОВКА К РАБОТЕ И ЭКСПЛУАТАЦИЯ .....	15
ПОДГОТОВКА К РАБОТЕ .....	15
ПРИГОТОВЛЕНИЕ ТОПЛИВНОЙ СМЕСИ .....	15
ЗАПРАВКА ТОПЛИВНОГО БАКА .....	16
ЗАПУСК ДВИГАТЕЛЯ .....	16
ЗАПУСК ПРОГРЕТОГО ДВИГАТЕЛЯ .....	18
ОСТАНОВКА ДВИГАТЕЛЯ .....	18
ОБКАТКА ВОЗДУХОДУВНОГО УСТРОЙСТВА .....	18
ПРАВИЛА РАБОТЫ ВОЗДУХОДУВНЫМ УСТРОЙСТВОМ .....	18
10. ТЕХНИЧЕСКОЕ ОБСЛУЖИВАНИЕ .....	20
ВИДЫ РАБОТ И ПЕРИОДИЧНОСТЬ ТЕХНИЧЕСКОГО ОБСЛУЖИВАНИЯ .....	20
ОБСЛУЖИВАНИЕ ВОЗДУШНОГО ФИЛЬТРА .....	20
ОБСЛУЖИВАНИЕ ТОПЛИВНОГО ФИЛЬТРА .....	22
ОЧИСТКА ТОПЛИВНОГО БАКА .....	22
ОБСЛУЖИВАНИЕ СВЕЧИ ЗАЖИГАНИЯ .....	22
НАСТРОЙКА КАРБЮРАТОРА .....	23
ГЛУШИТЕЛЬ И ОХЛАЖДАЮЩИЕ РЕБРА ЦИЛИНДРА .....	24
11. ХРАНЕНИЕ, ТРАНСПОРТИРОВАНИЕ, РЕАЛИЗАЦИЯ И УТИЛИЗАЦИЯ .....	25
12. ПОИСК И УСТРАНЕНИЕ НЕИСПРАВНОСТЕЙ .....	27

# 1. ТЕХНИЧЕСКИЕ ХАРАКТЕРИСТИКИ

Характеристики		Модель
		<b>GBR357</b>
УСТРОЙСТВО	Габаритные размеры, мм	1560 x 480 x 450
	Вес, кг	9,2
	Производительность, м <sup>3</sup> /час	1080
	Максимальная скорость воздушного потока, м/сек	99,4
	Уровень вибрации, м/с <sup>2</sup>	2,52
	Гарантированный уровень звуковой мощности (2000/14/ЕС), дБА	107
	Уровень звукового давления (ISO 22868), дБА	95,1
ДВИГАТЕЛЬ	Тип	Одноцилиндровый, двухтактный бензиновый двигатель с воздушным охлаждением
	Максимальная мощность, кВт/ об/мин	2,5/ 7500
	Рабочий объем, см <sup>3</sup>	56,5
	Холостой ход, об/мин	2800±200
	Максимальные обороты, об/мин	8000
	Система зажигания	Магнето
	Тип свечи зажигания	L7T
	Тип карбюратора	Диафрагменный
	Тип топлива	Смесь бензина (октановое число не менее 92) и масла для двухтактных двигателей CHAMPION в соотношении 50:1*
	Объем топливного бака, л	1,8
Расход топлива, г/ кВт•ч	544	

\* Для приготовления топливной смеси допускается использование аналогичных масел для двухтактных двигателей в пропорции, рекомендованной производителями масла.

Технические характеристики могут быть изменены без предварительного уведомления.

## 2. ВВЕДЕНИЕ

### Уважаемый пользователь!

Благодарим за покупку продукции CHAMPION. В данном руководстве приведены правила эксплуатации воздухоудного устройства CHAMPION. Перед началом работ внимательно прочтите руководство. Эксплуатируйте устройство в соответствии с правилами и с учетом требований безопасности, а также руководствуясь здравым смыслом. Сохраните руководство, при необходимости Вы всегда можете обратиться к нему.

Продукция CHAMPION отличается высокой мощностью и производительностью, продуманным дизайном и эргономичной конструкцией, обеспечивающей удобство её использования. Линейка техники CHAMPION регулярно расширяется новыми устройствами, которые постоянно совершенствуются.

Производитель оставляет за собой право без предварительного уведомления вносить изменения в комплектность, конструкцию отдельных узлов и деталей, не ухудшающие качество устройства. В связи с этим происходят изменения в технических характеристиках, и содержание руководства может не полностью соответствовать приобретенному устройству. Имейте это в виду, изучая руководство по эксплуатации\*.

*Внешний вид продукции может отличаться от изображения на титульном листе руководства по эксплуатации.*

### 3. ЗНАКИ БЕЗОПАСНОСТИ, УПРАВЛЕНИЯ И ИНФОРМАЦИИ

Знаки безопасности, управления и информации размещены на устройстве в виде наклеек, либо нанесены рельефно на корпусе.

	Не трогать руками		Посторонние люди, дети и животные должны находиться на безопасном расстоянии вне рабочей зоны. Запрещается находиться ближе 15 м от работающего устройства
	Предупреждение! Опасность!		Осторожно! Возможен отскок посторонних предметов
	Осторожно! Горячие поверхности		Пожароопасно! Легковоспламеняющиеся вещества
	Прочтите инструкцию по эксплуатации перед началом работы		При работе надевайте защитные очки, наушники, надевайте защитную каску, если есть опасность падения предметов и ушиба головы
	Работайте в защитных перчатках		Носите прочную обувь на не скольз- ящей подошве. Запрещается работать босиком или в обуви с открытым верхом
	Рычаг управления воздушной заслонкой карбюратора. Положение «ЗАКРЫТО» — режим запуска холодного двигателя. Положение «ОТКРЫТО» — режим запуска прогретого двигателя	<b>ON</b> <b>OFF</b>	Выключатель зажигания: положение «ON» - включено, положение «OFF» - выключено
	Утилизация устройства должна производиться в соответствии с нормами законодательства РФ, в частности Федеральным законом N7-ФЗ от 10.01.2002 «Об охране окружающей среды»		

#### РАСШИФРОВКА СЕРИЙНОГО НОМЕРА

XXAABVCCCC

XX - Код производителя \_\_\_\_\_  
 AA - Номер модели \_\_\_\_\_  
 BV - Год производства \_\_\_\_\_  
 CCCCC - Уникальный номер модели \_\_\_\_\_

## 4. ИСПОЛЬЗОВАНИЕ ПО НАЗНАЧЕНИЮ

Устройство предназначено для непрофессионального использования по уборке небольших территорий от листвы, мелкого мусора, скошенной травы с соблюдением всех требований Руководства по эксплуатации изделия.

Устройство сконструировано таким образом, что оно безопасно и надежно, если эксплуатируется в соответствии с Руководством. Прежде чем приступить к эксплуатации устройства прочтите и усвойте Руководство по эксплуатации.

Если Вы этого не сделаете, результатом может явиться травма или повреждение оборудования.



### **ВНИМАНИЕ!**

*Использование устройства в любых других целях, не предусмотренных настоящим руководством, является нарушением условий безопасной эксплуатации и прекращает действие гарантийных обязательств поставщика. Производитель и поставщик не несут ответственности за повреждения, возникшие вследствие использования устройства не по назначению. Выход из строя устройства при использовании не по назначению не является гарантийным случаем.*



### **ВНИМАНИЕ!**

*Запрещается вносить какие-либо изменения в конструкцию устройства. Это может стать причиной получения серьезной травмы, а также причиной выхода из строя устройства. Производитель и поставщик не несут ответственности за любые ущерб и убытки, возникшие из-за эксплуатации устройства с самостоятельными произведенными конструктивными изменениями.*



### **ВНИМАНИЕ!**

*Используйте для ремонта и обслуживания расходные материалы, рекомендованные заводом-изготовителем и оригинальные запасные части. Использование не рекомендованных расходных материалов, не оригинальных запчастей лишает Вас права на гарантийное обслуживание устройства.*

## 5. ОБЩИЕ ПРАВИЛА ТЕХНИКИ БЕЗОПАСНОСТИ

Внимательно прочтите данное руководство. Ознакомьтесь с устройством прежде, чем приступать к эксплуатации. Ознакомьтесь с работой органов управления. Знайте, что делать в экстренных ситуациях. Обратите особое внимание на информацию, которой предшествуют следующие заголовки:



### **ПРЕДУПРЕЖДЕНИЕ!**

*Невыполнение требования руководства может привести к смертельному исходу или получению серьезных травм.*



### **ОСТОРОЖНО!**

*Невыполнение требования руководства может привести к получению травм средней тяжести.*



### **ВНИМАНИЕ!**

*Невыполнение требования руководства приведет к повреждению изделия.*



### **ПРИМЕЧАНИЕ!**

*Указывает на информацию, которая будет полезна при эксплуатации изделия.*

1. Прежде чем начать работу в первый раз, получите инструктаж продавца или специалиста, как следует правильно обращаться с устройством, при необходимости пройдите курс обучения.
2. Несовершеннолетние лица к работе с устройством не допускаются, за исключением лиц старше 16 лет, проходящих обучение под надзором.
3. Эксплуатируйте устройство в хорошем физическом и психическом состоянии. Не пользуйтесь устройством в болезненном или утомленном состоянии, или под воздействием каких-либо веществ, медицинских препаратов, способных оказать влияние на зрение, физическое и психическое состояние.



### **ПРЕДУПРЕЖДЕНИЕ!**

*Не работайте с устройством в состоянии алкогольного или наркотического опьянения или после употребления сильно действующих лекарств.*

4. Работайте только в дневное время или при хорошем искусственном освещении.
5. Устройство разрешается передавать или давать во временное пользование (напрокат) только тем лицам, которые хорошо знакомы с данной моделью и обучены обращаться с ней. При этом обязательно должно прилагаться руководство по эксплуатации.
6. Не начинайте работать, не подготовив рабочую зону и не определив беспрепятственный путь на случай эвакуации.
7. Не рекомендуется работать устройством в одиночку. Позаботьтесь о том, чтобы во время работы на расстоянии слышимости кто-то находился, на случай если Вам понадобится помощь.



### **ПРЕДУПРЕЖДЕНИЕ!**

*При неблагоприятной погоде (дождь, снег, лед, ветер, град) рекомендуется отложить проведение работ – существует повышенная опасность несчастного случая!*

8. Посторонние люди, дети и животные должны находиться на безопасном расстоянии вне рабочей зоны. Запрещается находиться ближе 15 м от работающего устройства.
9. Проверяйте устройство перед работой, чтобы убедиться, что все рукоятки, крепления и предохранительные приспособления находятся на месте и в исправном состоянии.

10. Храните устройство в закрытом месте, недоступном для детей.
11. Работайте в плотно облегающей одежде. Не носите широкую одежду и украшения, так как они могут попасть в движущиеся части устройства.
12. Наденьте прочные защитные перчатки.
13. Носите прочную обувь на не скользящей подошве для большей устойчивости. Не работайте с устройством босиком или в открытой обуви.
14. Всегда используйте защитные очки при работе.
15. Во избежание повреждения органов слуха рекомендуется во время работы с устройством использовать защитные наушники.
16. Не вносите изменения в конструкцию устройства. Производитель и поставщик снимает с себя ответственность за возникшие в результате этого последствия (травмы и повреждения изделия).
17. Всегда руководствуйтесь здравым смыслом. Невозможно предусмотреть все ситуации, которые могут возникнуть перед Вами. Если Вы в какой-либо ситуации почувствовали себя неуверенно, обратитесь за советом к специалисту: дилеру, механику авторизованного сервисного центра, опытному пользователю.



## 6. ТРЕБОВАНИЯ ТЕХНИКИ БЕЗОПАСНОСТИ ВО ВРЕМЯ ЭКСПЛУАТАЦИИ

### ПОЖАРНАЯ БЕЗОПАСНОСТЬ

1. Топливо является легко воспламеняемым и взрывоопасным веществом. Не курите, не допускайте наличия искр и пламени в зоне хранения топлива и при заправке топливного бака. Перед заправкой и техническим обслуживанием заглушите двигатель и убедитесь в том, что он остыл.
2. Не запускайте двигатель при наличии запаха топлива.
3. Не работайте с устройством, если топливо было пролито во время заправки. Перед запуском тщательно протрите поверхности топливного бака и двигателя от случайно пролитого топлива.

### ЭЛЕКТРИЧЕСКАЯ БЕЗОПАСНОСТЬ

Не запускайте двигатель, когда неисправность системы зажигания вызывает пробой и искрение.

### ХИМИЧЕСКАЯ БЕЗОПАСНОСТЬ

1. Избегайте контакта с топливом. Возможно раздражение кожных покровов, слизистой оболочки глаз, верхних дыхательных путей, или аллергические реакции при индивидуальной непереносимости. Частый контакт с топливом может привести к острым воспалениям и хроническим экземам.
2. Никогда не вдыхайте выхлопные газы. Выхлопные газы содержат угарный газ, который не имеет цвета и запаха, и является очень ядовитым. Попадание угарного газа в органы дыхания может привести к потере сознания или к смерти.
3. Никогда не запускайте двигатель внутри помещения или в плохо проветриваемых местах.

### ФИЗИЧЕСКАЯ БЕЗОПАСНОСТЬ (ТРАВМЫ)

1. Всегда твердо стойте на земле, не теряйте равновесия. Перед началом работы осмотритесь, нет ли на участке препятствий, о которые Вы можете споткнуться и упасть.
2. Во время работы устройство должно быть закреплено на спине пользователя с помощью предусмотренных плечевых ремней.
3. Всегда сохраняйте безопасную дистанцию относительно других людей, которые работают вместе с Вами.
4. Соблюдайте особую осторожность, когда Вы меняете направление движения.
5. Соблюдайте особую осторожность при выполнении работ в стесненных условиях (в ограниченном пространстве).
6. Не дотрагивайтесь до горячего глушителя и ребер цилиндра, так как это может привести к серьезным ожогам.
7. Заглушите двигатель перед перемещением устройства с одного места на другое.
8. Все работы по техническому обслуживанию и ремонту проводите при выключенном двигателе.

### ТЕХНИЧЕСКАЯ БЕЗОПАСНОСТЬ (УСТРОЙСТВО)

1. Не работайте с устройством, если ребра цилиндра и глушитель загрязнены.
2. Перед запуском двигателя следите за тем, чтобы рабочие органы устройства не соприкасались с посторонними предметами.

## ЭКОЛОГИЧЕСКАЯ БЕЗОПАСНОСТЬ

Помните о необходимости охраны окружающей среды и экологии. Прежде чем слить какие-либо жидкости, выясните правильный способ их утилизации. Соблюдайте правила охраны окружающей среды при утилизации моторного масла, топлива и фильтров.



## ВНИМАНИЕ!

*Пользователь несет персональную ответственность за возможный вред здоровью и имуществу третьих лиц в случае неправильного использования устройства или использования его не по назначению.*

## 7. ОСНОВНЫЕ УЗЛЫ И ОРГАНЫ УПРАВЛЕНИЯ

Расположение основных узлов и органов управления воздуходувного устройства представлено на Рис. 1.

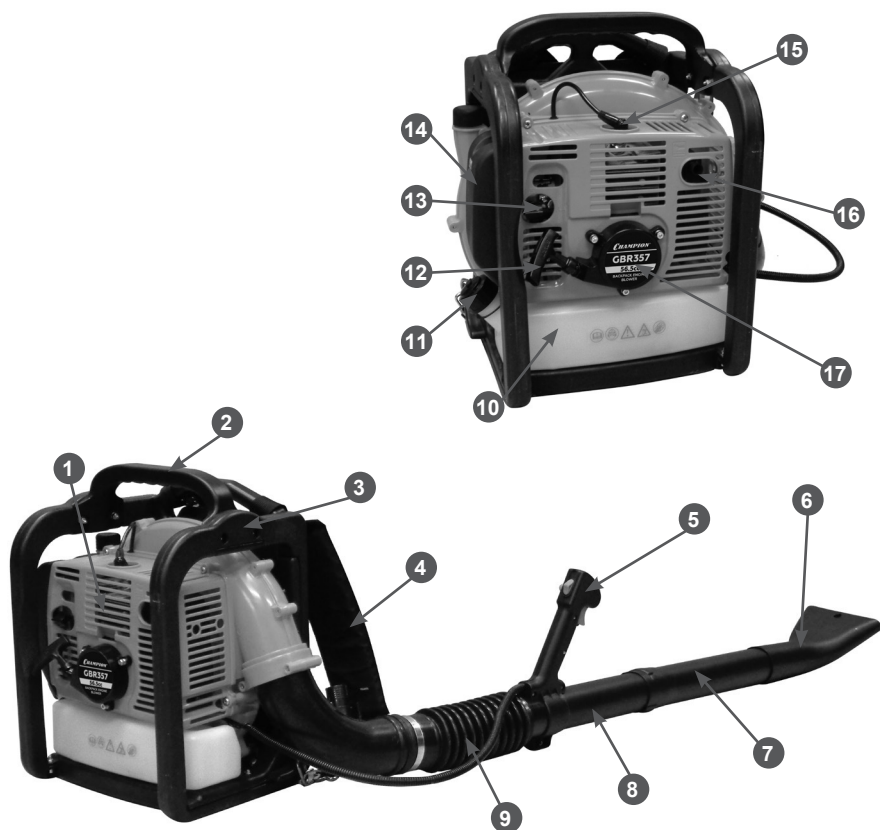


Рис. 1 Основные узлы и органы управления

- |                                |  |
|--------------------------------|--|
| 1. Двигатель                   | 10. Бак топливный                                    |
| 2. Рукоятка транспортировочная | 11. Крышка топливного бака                           |
| 3. Рама                        | 12. Ручка стартера                                   |
| 4. Ремни плечевые              | 13. Рычаг управления воздушной заслонкой карбюратора |
| 5. Рукоятка управления         | 14. Крышка воздушного фильтра                        |
| 6. Насадка плоская             | 15. Колпачок свечи зажигания                         |
| 7. Труба напорная «В»          | 16. Глушитель  |
| 8. Труба напорная «А»          | 17. Стартер  |
| 9. Труба гибкая                |  |

## ПРИНЦИП РАБОТЫ

Воздуходувное устройство предназначено для подачи большого объема воздуха. Принцип работы воздуходувного устройства заключается в следующем: крутящий момент от вращающегося коленчатого вала двигателя передается на крыльчатку вентилятора. Крыльчатка вентилятора при вращении засасывает воздух через заборные отверстия и нагнетает его через напорную трубу. С помощью направленного потока воздуха производится уборка территории.

## 8. СБОРКА

### КОМПЛЕКТНОСТЬ

Комплектность устройства представлена в Таблице 1.

Таблица 1 Комплектность устройства

Наименование	Кол-во
Устройство воздуходувное	1 шт.
Труба гибкая	1 шт.
Труба «А» напорная	1 шт.
Труба «В» напорная	1 шт.
Насадка плоская	1 шт.
Хомут червячный	1 шт.
Емкость для приготовления топливной смеси	1 шт.
Ключ комбинированный Т-образный	1 шт.
Руководство по эксплуатации	1 шт.



#### ПРИМЕЧАНИЕ!

Производитель оставляет за собой право без предварительного уведомления вносить изменения в комплектность.

Извлеките из коробки воздуходувное устройство и проверьте его на наличие повреждений.

Проверьте комплектность устройства в соответствии с Таблицей 1.

Воздуходувное устройство поставляется в практически собранном состоянии. Перед эксплуатацией необходимо установить рукоятку управления и напорную трубу.

Произведите сборку в следующем порядке:

1. Наденьте на конец гибкой трубы с большим диаметром червячный хомут (Рис. 2А) и наденьте гибкую трубу с установленным хомутом на выходной патрубок корпуса воздуходувного устройства (Рис. 2В). Затяните хомут.

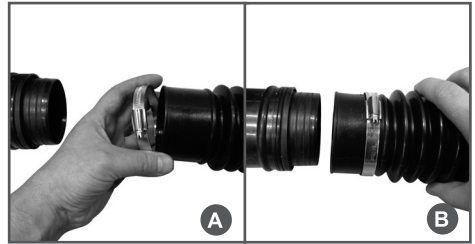


Рис. 2 Установка гибкой трубы

2. Наденьте рукоятку управления на свободный конец гибкой трубы (Рис. 3). При необходимости, ослабьте винт хомута крепления рукоятки управления ключом шестигранным 4 мм из комплекта поставки устройства.

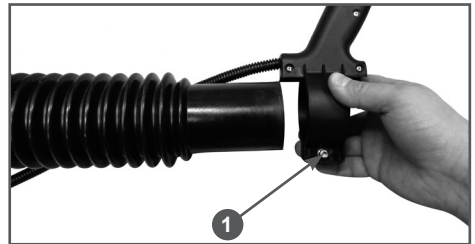


Рис. 3 Установка рукоятки управления

1. Винт хомута крепления рукоятки управления
3. Вставьте трубу напорную «А» гладким концом в гибкую трубу на глубину «С» гибкой трубы (Рис. 4). «С» гибкой трубы (Рис. 4).

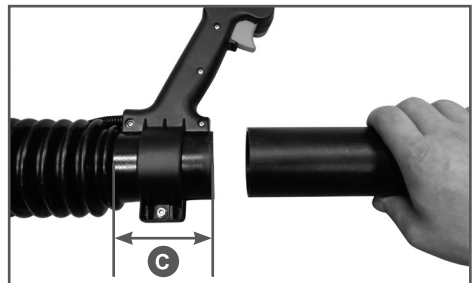


Рис. 4 Установка трубы напорной «А»  
«С» - Глубина установки трубы напорной «А»

- Соедините выступы на трубе «А» с пазами в трубе «В». Нажмите на трубу «В» в сторону трубы «А» до упора и поверните трубу «В» против часовой стрелки (если смотреть со стороны двигателя) до плотной её фиксации (Рис. 5).

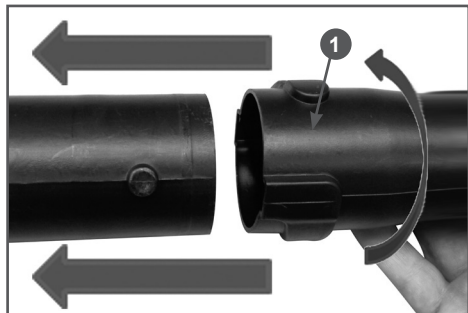


Рис. 5 Установка трубы напорной «В»

- Используя штатные плечевые ремни, наденьте устройство на оба плеча. Отрегулируйте длину плечевых ремней так, чтобы устройство плотно прилегало к спине.
- Передвигая рукоятку управления на гибкой трубе влево или вправо, а также в сторону двигателя или в сторону от двигателя, установите рукоятку управления в наиболее удобное для Вас положение.



#### ПРИМЕЧАНИЕ!

*Если устройством будут пользоваться несколько человек, то положение рукоятки управления необходимо подгонять к длине руки каждого человека, использующего устройство.*

- Затяните винт хомута крепления рукоятки управления ключом шестигранным 4 мм из комплекта поставки устройства.
- Установите плоскую насадку на трубу напорную «В» (Рис. 6). Убедитесь, что при рабочем положении воздушного устройства сопло плоской насадки расположено параллельно поверхности земли.



Рис. 6 Установка плоской насадки

## 9. ПОДГОТОВКА К РАБОТЕ И ЭКСПЛУАТАЦИЯ

### ПОДГОТОВКА К РАБОТЕ

Перед запуском воздухоподводящего устройства в работу необходимо провести ряд подготовительных мероприятий:

1. Проверьте воздухоподводящее устройство на отсутствие наружных механических повреждений, плотность затяжки всех доступных винтовых соединений.
2. Проверьте отсутствие повреждений выключателя зажигания и рукоятки управления.
3. Проверьте исправность корпусных деталей, глушителя, топливных шлангов и т.д. При необходимости произведите ремонт или замену неисправных деталей.
4. Проверьте правильность установки и чистоту трубы.
5. Отрегулируйте плечевые ремни воздухоподводящего устройства по росту и фигуре.
6. Проверьте зону, в которой будет проводиться работа, на наличие потенциально опасных объектов, таких как камни или металлические предметы.
7. При наличии возможности произведите ограждение зоны, в которой будет проводиться работа, и установите предупреждающие таблички в соответствии с разделом 5. ОБЩИЕ ПРАВИЛА ТЕХНИКИ БЕЗОПАСНОСТИ.
8. Прежде чем начать уборку территории учтите направление ветра. Запланируйте движение так, чтобы всегда находиться с наветренной стороны от рабочей зоны.

### ПРИГОТОВЛЕНИЕ ТОПЛИВНОЙ СМЕСИ

Для приготовления топливной смеси (далее по тексту топливная смесь или топливо) используйте неэтилированный бензин с октановым числом 92 и моторное масло для двухтактных двигателей с воздушным охлаждением в пропор-

ции, рекомендованной производителем масла.

Рекомендуется использовать моторное масло Champion для двухтактных двигателей с воздушным охлаждением, которое имеет классификацию API TC или JASO FD, либо аналогичные масла других производителей.



#### ВНИМАНИЕ!

*Для приготовления топливной смеси запрещается использовать моторное масло, предназначенное для двигателей с водяным охлаждением, масло для двухтактных двигателей, имеющих низкие максимальные обороты, масло для четырехтактных двигателей.*

Для определения пропорций приготовления топливной смеси используйте Таблицу 2.

**Таблица 2. Определение пропорций приготовления топливной смеси**

Бензин	Присадка	Соотношение
1 литр	20 мл	50:1
5 литров	100 мл	50:1
10 литров	200 мл	50:1



#### ВНИМАНИЕ!

*Для приготовления и хранения топливной смеси используйте специальные емкости для бензина. Запрещается использовать емкости из пищевого пластика. Запрещается приготавливать топливную смесь непосредственно в топливном баке.*



#### ВНИМАНИЕ!

*Проводите все работы с топливом только на открытом воздухе, или в хорошо проветриваемом помещении, вдали от источников возможного воспламенения. Не запускайте двигатель, если топливо пролито. Протрите топливный бак от остатков пролитой смеси сухой чистой ветошью или дождитесь её полного высыхания.*

1. Возьмите емкость для приготовления топливной смеси из комплекта поставки воздухоподвального устройства.
2. Открутите крышку емкости и залейте в емкость 1 литр бензина до указателя на емкости «1L».
3. Залейте в емкость 20 мл моторного масла до указателя на емкости «50:1».
4. Плотно закрутите крышку емкости и тщательно взболтайте топливную смесь.

При отсутствии емкости для приготовления топливной смеси используйте специальные емкости для бензина.

1. Вылейте в емкость половину приготовленного для работы бензина.
2. Добавьте необходимое количество рекомендованного моторного масла.
3. Плотно закрутите крышку емкости и тщательно взболтайте топливную смесь.
5. Медленно открутите крышку емкости для того, чтобы выпустить воздух, после чего долейте оставшийся бензин.
6. Плотно закрутите крышку емкости и вновь тщательно взболтайте топливную смесь.



### **ВНИМАНИЕ!**

*Перед каждой заправкой тщательно взболтайте смесь в емкости.*

## **ЗАПРАВКА ТОПЛИВНОГО БАКА**

1. Перед заправкой топливного бака остановите двигатель и дайте ему полностью остыть.
2. Заполняйте топливный бак на открытом воздухе, или в хорошо проветриваемом помещении, вдали от источников возможного воспламенения.
3. Очистите от грязи поверхность рядом с крышкой топливного бака.
4. Медленно открутите крышку топливного бака.

5. Аккуратно залейте топливную смесь из емкости.
6. Не заполняйте топливный бак полностью, должно оставаться пространство для теплового расширения топлива.
7. Закрутите крышку топливного бака плотно руками. Перед запуском сухо протрите топливный бак снаружи от остатков пролитого топлива.



### **ВНИМАНИЕ!**

*Готовую к работе топливную смесь рекомендуется использовать в течение 30 дней. При длительном хранении топливная смесь окисляется, становится неоднородной и непригодной к применению.*



### **ВНИМАНИЕ!**

*Для приготовления топливной смеси используйте свежий качественный бензин. Тщательно выдерживайте соотношение бензин/масло. Никогда не заливайте чистый бензин для заправки двигателя Вашего воздухоподвального устройства.*



### **ВНИМАНИЕ!**

*Выход из строя двигателя в результате использования не допустимого стандартами качества топлива, работа на чистом бензине, работа на старой топливной смеси либо на смеси с неправильным соотношением бензин/масло, применение не рекомендованного или некачественного масла не подлежат гарантийному ремонту.*

## **ЗАПУСК ДВИГАТЕЛЯ**

1. Установите воздухоподвальное устройство на ровную горизонтальную поверхность.
2. Заполните топливный бак свежей топливной смесью.
3. Закройте воздушную заслонку карбюратора. Для этого рычаг управления воздушной заслонкой установите в положение «ЗАКРЫТО» (Рис. 7).



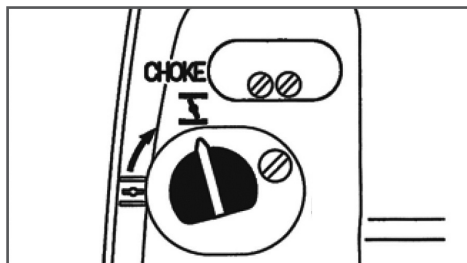


Рис. 7 Воздушная заслонка карбюратора закрыта

4. Выключатель зажигания (Рис. 8 п. 1) установите в положение «ON» (ВКЛЮЧЕНО).



Рис. 8 Выключатель зажигания  
1. Выключатель зажигания

5. Поверните фиксатор курка газа (Рис. 9 п. 1) против часовой стрелки так, чтобы курок газа (Рис. 9 п. 2) остался в наполовину нажатом состоянии.



Рис. 9 Фиксатор курка газа и курок газа

6. Правой рукой слегка потяните за ручку стартера (Рис. 1 п. 12), пока не почувствуете сопротивление, затем потяните за ручку стартера сильно, но плавно. Повторите это действие

5-6 раз до первой вспышки в цилиндре двигателя. Двигатель запускается только на короткое время и сразу глохнет.

7. После первой вспышки переведите рычаг воздушной заслонки в положение «ОТКРЫТО». Далее, слегка потяните за ручку стартера, пока не почувствуете сопротивление, затем сильно, но плавно потяните за ручку стартера. Повторите это действие 1-2 раза, двигатель должен запуститься.
8. После запуска переведите двигатель в режим холостого хода. Для этого переведите фиксатор курка газа по часовой стрелке до упора. Прогрейте двигатель на холостых оборотах в течение около 30-60 секунд.



### ВНИМАНИЕ!

В зависимости от температуры окружающей среды время прогрева двигателя может меняться. Определите, что двигатель прогрелся, можно по следующим признакам: двигатель устойчиво работает на холостых оборотах и, при нажатии на рычаг газа, двигатель резко набирает обороты без провалов.



### ВНИМАНИЕ!

При запуске двигателя не производите резкий рывок за ручку стартера. Всегда при запуске выбирайте свободный ход шнура стартера. Не вытягивайте при запуске шнур стартера до упора. Не отпускайте ручку стартера, когда она находится в верхнем положении. Невыполнение этих требований при запуске может привести к поломке деталей стартера и не является гарантийным случаем.



### ВНИМАНИЕ!

При запуске прогретого двигателя воздушную заслонку не закрывать, свечу зальет топливом, и двигатель не запустится.

Если двигатель не запускается, возможно, что Вы пропустили первую вспышку, и свечу залило бензином. В этом случае выполните следующие действия:

1. Выверните и просушите свечу зажигания.
2. Выключатель зажигания установите в положение «OFF» (ВЫКЛЮЧЕНО).
3. Откройте воздушную заслонку карбюратора.
4. Переверните воздуходушное устройство свечным отверстием вниз и, фиксатором зафиксировав курок газа в полностью нажатом состоянии, несколько раз интенсивно дерните за ручку стартера для удаления лишнего топлива из цилиндра.
5. Установите свечу на место.
6. Не закрывая воздушную заслонку, повторите процедуру запуска.

Если после нескольких попыток двигатель не запускается, обратитесь к таблице поиска неисправностей или в авторизованный сервисный центр.

## ЗАПУСК ПРОГРЕТОГО ДВИГАТЕЛЯ

При запуске прогретого двигателя не закрывайте воздушную заслонку. В остальной процедуре запуска такая же, как при запуске холодного двигателя.

## ОСТАНОВКА ДВИГАТЕЛЯ

Для остановки двигателя в нормальном режиме выполните следующие действия:

1. Переведите двигатель в режим холодного хода, для этого отпустите рычаг газа.
2. Дайте двигателю поработать без нагрузки в течение 15-20 секунд, затем заглушите двигатель, установив выключатель зажигания в положение «OFF» (ВЫКЛЮЧЕНО).



### ВНИМАНИЕ!

*Не глушите двигатель сразу после окончания работы, так как это может привести к резкому повышению температуры внутри двигателя и, как следствие, к выходу его из строя.*



### ВНИМАНИЕ!

*Режим холодного хода необходим для того, чтобы снизить температуру внутри двигателя. Мгновенная остановка двигателя может привести к резкому повышению температуры внутри двигателя и выходу его из строя и допустается только в аварийной ситуации.*

## ОБКАТКА ВОЗДУХОДУШНОГО УСТРОЙСТВА

Особых требований к обкатке двигателя воздуходушного устройства нет. Двигатель воздуходушного устройства выходит на свою полную мощность после выработки 6-8 топливных баков.



### ВНИМАНИЕ!

*Не обкатывайте двигатель воздуходушного устройства на холостых оборотах.*

Не оставляйте работать двигатель воздуходушного устройства длительное время на холостых оборотах. В противном случае это может привести к выходу двигателя из строя.

## ПРАВИЛА РАБОТЫ ВОЗДУХОДУШНЫМ УСТРОЙСТВОМ



### ПРЕДУПРЕЖДЕНИЕ!

*Не направляйте напорную трубу воздуходушного устройства на людей и животных.*



### ПРЕДУПРЕЖДЕНИЕ!

*Если во время работы с воздуходушным устройством Вы заметили, что к Вам прибли-*

*жаются, остановите двигатель.*



### ПРИМЕЧАНИЕ!

*Используйте циклический режим работы: 1 минута работа двигателя на максимальных оборотах, затем 5-10 секунд режим холодного хода.*



### **ВНИМАНИЕ!**

*Режим холостого хода необходим для того, чтобы снизить температуру внутри двигателя. Длительная непрерывная работа двигателя на максимальных оборотах может привести к тепловому перегреву двигателя и выходу его из строя.*

Заранее спланируйте места, куда будет собираться мусор для его дальнейшей уборки. Таких мест должно быть несколько, чтобы не тратить лишних усилий на перемещение мусора в одну точку. После того, как на убранном участке сформированы кучи мусора, при помощи граблей, щетки или метлы перенесите мусор на полиэтиленовую пленку или подобный материал и отнесите на место окончательного сбора мусора.

Порядок работы:

1. Произведите уборку в направлении одного из намеченных мест сбора мусора.
2. Твердые поверхности искусственного происхождения – допустима работа на максимальных оборотах с неизменным направлением воздушного потока.

3. Мягкие поверхности естественного и искусственного происхождения – работа в диапазоне от средних до максимальных оборотов двигателя с регулярным кратковременным изменением направления воздушного потока (например, чтобы не повредить травяной покров).
4. Во время работы правильно распределяйте нагрузку на двигатель устройства в зависимости от загрязнения убираемого участка.



### **ПРИМЕЧАНИЕ!**

*При уборке территории всегда учитывайте направление ветра. Уборку территории производите так, чтобы всегда находиться с наветренной стороны от рабочей зоны.*



### **ПРИМЕЧАНИЕ!**

*Никогда не эксплуатируйте воздушное устройство на оборотах выше необходимых для выполняемой работы. Помните, чем выше обороты двигателя, тем больше шум от воздушного устройства. При необходимости, чтобы уменьшить количество пыли, кратковременно эксплуатируйте воздушное устройство при низких оборотах двигателя. Кроме этого рекомендуется увлажнять очищаемые поверхности.*

## 10. ТЕХНИЧЕСКОЕ ОБСЛУЖИВАНИЕ

### ВИДЫ РАБОТ И ПЕРИОДИЧНОСТЬ ТЕХНИЧЕСКОГО ОБСЛУЖИВАНИЯ

Для поддержания высокой эффективности работы воздуходувного устройства необходимо периодически проверять его техническое состояние и выполнять необходимые регулировки. Периодичность технического обслуживания и виды выполняемых работ приведены в Таблице 3.



#### ОСТОРОЖНО!

*Все работы по техническому обслуживанию выполняются в защитных перчатках на холодном двигателе.*



#### ВНИМАНИЕ!

*График технического обслуживания (ТО) применим к нормальным рабочим условиям. Если Вы эксплуатируете устройство в экстремальных условиях, таких как: работа при высоких температурах, при сильной влажности или запыленности, сокращайте интервалы между ТО.*



#### ПРЕДУПРЕЖДЕНИЕ!

*В выхлопных газах двигателя содержится окись углерода, поэтому обслуживание следует производить на неработающем двигателе. При необходимости произвести регулировки на работающем двигателе, обеспечить хорошее проветривание в рабочей зоне.*



#### ВНИМАНИЕ!

*Используйте только оригинальные запасные части для выполнения технического обслуживания и ремонта. Использование запасных частей, расходных материалов не соответствующих по качеству, а также использование неоригинальных запасных частей, могут повредить двигатель или устройство. Выход из строя воздуходувного устройства в этом случае не является гарантийным случаем.*

### ОБСЛУЖИВАНИЕ ВОЗДУШНОГО ФИЛЬТРА

Загрязнение воздушного фильтра может препятствовать поступлению воздуха для образования воздушно-топливной смеси. Для предотвращения неисправностей двигателя надо осуществлять регулярное обслуживание воздушного фильтра (Рис. 10). При работе в условиях повышенной запыленности воздушный фильтр необходимо обслуживать чаще.



#### ВНИМАНИЕ!

*Никогда не работайте воздуходувным устройством без воздушного фильтра, с грязным или поврежденным воздушным фильтром. Пыль и грязь будут попадать в двигатель, что приведет к его поломке. Выход из строя карбюратора или двигателя при работе без фильтра, с грязным или поврежденным воздушным фильтром не является гарантийным случаем.*

Для обслуживания воздушного фильтра:

1. Выкрутите два винта 1 крепления (Рис. 10А) крышки воздушного фильтра ключом шестигранным 4 мм и снимите крышку воздушного фильтра.

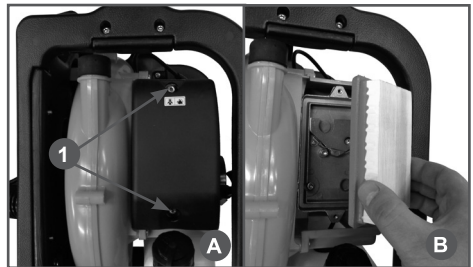


Рис. 10 Обслуживание воздушного фильтра

1. Винт крепления крышки воздушного фильтра
2. Извлеките воздушный фильтр из корпуса (Рис. 10В) и проверьте его состояние.

Таблица 3. Виды работ и периодичность технического обслуживания

Виды работ		Периодичность проведения работ						
Работа	Операции	Перед началом работы	После окончания работы	Каждые 100 часов	Каждые 300 часов	При неисправности	При повреждении	При необходимости
Рукоятка управления	Контроль функционирования	X						
Топливный фильтр*	Контроль			X				
	Замена				X (1)		X	X
Топливный бак	Очистка				X (1)			X
Топливопроводы	Контроль	X						
	Замена						X (2)	X (2)
Воздушный фильтр*	Очистка		X					X
	Замена			X (1)			X	X
Антивибрационные элементы	Контроль	X						
	Замена						X (2)	X (2)
Охлаждающие ребра цилиндра	Очистка		X					X
Отверстия для забора воздуха	Очистка		X					X
Карбюратор	Настройка холостого хода				X (2)			X (2)
Свеча зажигания*	Проверка состояния электродов					X		X
	Замена			X		X	X	X
Доступные винты и гайки	Проверка	X						
	Подтягивание							X
Напорная труба	Контроль	X						
	Замена						X	
Искрогасящая сетка в глушителе (если предусмотрено конструкцией)	Контроль			X				
	Очистка							X

(\*). Данные запчасти и расходные материалы не подлежат замене по гарантии.

- (1) Сервисное обслуживание должно осуществляться более часто, при работе в пыльных условиях.  
 (2) Данные работы должны осуществляться в авторизованном сервисном центре.

**ВНИМАНИЕ!**

*Бумажный воздушный фильтр не подлежит очистке, только замене. Не продувайте бумажный воздушный фильтр сжатым воздухом, не промывайте его в бензине и других растворителях.*

- Установите на место крышку воздушного фильтра.
- Закрутите винты крепления крышки воздушного фильтра.

**ОБСЛУЖИВАНИЕ ТОПЛИВНОГО ФИЛЬТРА**

Работа с грязным или поврежденным топливным фильтром приводит к засорению деталей топливной системы, потере мощности двигателя. Попадание грязи в карбюратор приводит к выходу его из строя.

**ВНИМАНИЕ!**

*Выход из строя карбюратора или двигателя при работе без фильтра, с грязным или поврежденным топливным фильтром не является гарантийным случаем.*

Для проверки или замены топливного фильтра:

- Открутите крышку топливного бака.
- Согните кусок мягкого провода в виде небольшого крючка.
- Зацепите крючком топливный шланг с фильтром и вытяните через заливную горловину (Рис. 11).



Рис. 11 Извлечение топливного фильтра

**ПРИМЕЧАНИЕ!**

*Не вытягивайте топливный шланг полностью из бака. Достаточно вытянуть наружу часть шланга с фильтром.*

- Отделите фильтр от топливного шланга скручивающим движением.
- Установите новый фильтр. Верните топливный шланг в бак. Убедитесь, что фильтр лежит на дне бака.
- Закрутите крышку топливного бака.

**ВНИМАНИЕ!**

*Топливный фильтр не подлежит очистке, только замене.*

**ОЧИСТКА ТОПЛИВНОГО БАКА**

Рекомендуется не реже одного раза в месяц (в зависимости от интенсивности работы) очищать топливный бак от попавшего мусора и промывать его чистым бензином.

**ВНИМАНИЕ!**

*Запрещается использовать для промывки бака агрессивные химические жидкости (ацетон, уайт-спирит, растворитель и т.п.). Это приведет к разрушению и деформации материала бака, а также к разрушению материалов топливного фильтра и топливных шлангов.*

**ОБСЛУЖИВАНИЕ СВЕЧИ ЗАЖИГАНИЯ**

Для эффективной работы двигателя, свеча зажигания должна быть исправной, не иметь сколов и трещин в изоляторе, иметь соответствующий зазор между электродами. Рекомендованная свеча зажигания L7T. Аналоги свечи CHAMPION CJ8, DENSO W20MR-U, BOSCH - WS8E.

**ВНИМАНИЕ!**

*Выход из строя двигателя при использовании для работы свечи зажигания, отличной по своим параметрам от рекомендованной, не является гарантийным случаем.*



1. Отсоедините колпачок свечи зажигания и удалите грязь вокруг свечи зажигания.
2. Выкрутите свечу зажигания свечным ключом.



### ВНИМАНИЕ!

*Никогда не выкручивайте свечу, пока двигатель полностью не остыл – опасность повреждения резьбовой части свечного отверстия.*

3. Проверьте свечу зажигания. Если электроды изношены или повреждена изоляция, замените свечу.
4. Измерьте зазор между электродами свечи зажигания специальным щупом. Зазор должен быть 0,6-0,65мм (Рис. 12). При увеличении или уменьшении требуемого зазора рекомендуется заменить свечу, так как регулировка зазора может привести к изменению качества искрообразования.

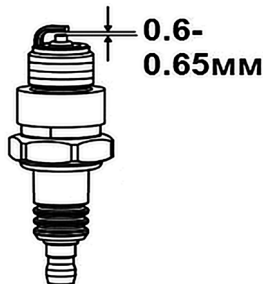


Рис.12 Свеча зажигания

5. Аккуратно закрутите свечу руками.
6. После того, как свеча зажигания установлена на место, затяните её свечным ключом.
7. Установите на свечу колпачок.



### ВНИМАНИЕ!

*При установке новой свечи зажигания, для обеспечения требуемой затяжки, заверните свечу ключом на 1/2 оборота после посадки буртика свечи на уплотни-*

*тельную шайбу. При установке бывшей в эксплуатации свечи зажигания, для обеспечения требуемой затяжки заверните свечу ключом на 1/4 – 1/8 часть оборота после посадки буртика свечи на уплотнительную шайбу.*



### ВНИМАНИЕ!

*Свеча зажигания должна быть надежно затянута. Не завернутая должным образом или чрезмерно затянутая свеча зажигания может привести к повреждению двигателя.*

## НАСТРОЙКА КАРБЮРАТОРА

На новом воздуходушном устройстве карбюратор настроен на заводе и не требует дополнительных регулировок. Карбюратор имеет три регулировочных винта: винт «L»- регулирует количество топливной смеси; винт «H»- регулирует качество смеси на максимальных оборотах; винт «Т» - регулирует обороты холостого хода. Расположение винтов регулировки карбюратора показано на Рис. 13.

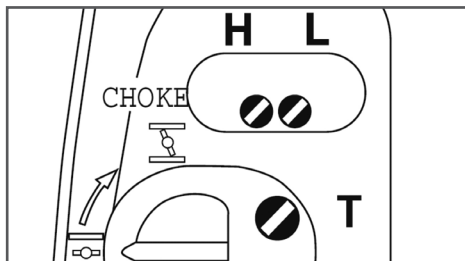


Рис. 13 Расположение винтов регулировки карбюратора

Закручивая винт «Т» по часовой стрелке вы увеличиваете холостые обороты двигателя, выкручивая винт «Т», вы уменьшаете холостые обороты двигателя. При правильном положении винта «Т» двигатель устойчиво работает на холостых оборотах. Обороты холостого хода могут меняться в зависимости от температуры окружающего воздуха, влажности и атмосферного давления воздуха. На новом воздуходушном устройстве после выра-

ботки 2-3 полных заправок топливного бака рекомендуется установить правильные обороты холостого хода.

Винты «L» и «H» регулируют качество топливной смеси, т.е. соотношение бензин/воздух. Закручивая винт «L» или «H» вы обедняете топливную смесь, выкручивая винт «L» или «H», вы обогащаете топливную смесь. От правильного положения винтов «L» и «H» зависит нормальная работа двигателя.

Настройка винта «L» на слишком бедную смесь приводит к трудностям при запуске двигателя и плохой приемистости двигателя. Настройка винта «H» на бедную смесь приводит к потере мощности и выходу двигателя из строя.



### **ВНИМАНИЕ!**

*Запрещается пользователю самостоятельно производить регулировку карбюратора. Выход из строя двигателя воздушного устройства вследствие работы на неправильно отрегулированном карбюраторе не подлежит ремонту по гарантии.*



### **ВНИМАНИЕ!**

*Все настройки карбюратора необходимо производить только в авторизованном сервисном центре с использованием электронного тахометра.*

## **ГЛУШИТЕЛЬ И ОХЛАЖДАЮЩИЕ РЕБРА ЦИЛИНДРА**

Очистите глушитель, удалив скопившуюся сажу из выхлопного отверстия. Эту операцию необходимо выполнять по мере необходимости, чтобы двигатель работал бесперебойно без потери мощности.

Поддерживайте охлаждающие ребра цилиндра в чистоте. Регулярно очищайте ребра цилиндра от грязи и постороннего мусора, так как это может привести к перегреву двигателя и выводу его из строя.



### **ВНИМАНИЕ!**

*Выход из строя двигателя в результате перегрева из-за грязных охлаждающих ребер цилиндра не является гарантийным случаем.*



## 11. ХРАНЕНИЕ, ТРАНСПОРТИРОВАНИЕ, РЕАЛИЗАЦИЯ И УТИЛИЗАЦИЯ

### ХРАНЕНИЕ

Устройство следует хранить в сухом, не запыленном помещении.

При хранении должна быть обеспечена защита устройства от атмосферных осадков.

Наличие в воздухе паров кислот, щелочей и других агрессивных примесей не допускается.

Устройство во время хранения должно быть недоступно для детей.

Если предполагается, что устройство не будет эксплуатироваться длительное время, то необходимо выполнить специальные мероприятия по консервации.



#### ПРИМЕЧАНИЕ!

*Все работы по консервации проводятся на холодном двигателе.*

1. Слейте топливо из топливного бака.
2. Запустите двигатель для того, чтобы удалить остатки топлива из карбюратора и топливных шлангов.
3. Выкрутите свечу зажигания.



#### ВНИМАНИЕ!

*Свечу зажигания выкручивайте на холодном двигателе.*

4. Залейте в цилиндр двигателя примерно 5 мл чистого моторного масла. Затем вверните свечу зажигания руками на место, но не устанавливайте колпачок свечи зажигания. Несколько раз плавно потяните за шнур стартера для того, чтобы масло распределилось по цилиндру.
5. Затяните свечу зажигания свечным ключом и установите колпачок свечи зажигания.
6. Очистите ребра цилиндра от загрязнений.

7. Накройте устройство плотным материалом, который надежно защитит его от пыли.

### ВВОД В ЭКСПЛУАТАЦИЮ ПОСЛЕ ХРАНЕНИЯ

Для возобновления работы после длительного хранения:

1. Выкрутите свечу зажигания.
2. Несколько раз интенсивно дерните за ручку стартера, чтобы удалить лишнее масло из камеры сгорания.
3. Обслужите свечу или установите новую свечу зажигания.
4. Подготовьте воздуходушное устройство к работе. Перед запуском двигателя обязательно проведите предварительный осмотр. Проверьте соединение движущихся частей, отсутствие поломок деталей, которые влияют на работу двигателя. Если двигатель имеет повреждения, устраните их перед эксплуатацией.
5. Заправьте топливный бак свежеприготовленной топливной смесью.

### ТРАНСПОРТИРОВАНИЕ

Устройство можно транспортировать любым видом закрытого транспорта в упаковке производителя или без нее с сохранением изделия от механических повреждений, атмосферных осадков, воздействия химически активных веществ. Наличие в воздухе паров кислот, щелочей и других агрессивных примесей не допускается.

Во время погрузочно-разгрузочных работ устройство не должно подвергаться ударам, падениям и воздействию атмосферных осадков. Условия транспортирования устройства при воздействии климатических факторов:

- температура окружающего воздуха от минус 40 до плюс 40°С;
- относительная влажность воздуха не более 80 % при 20°С.

Перемещение устройства с одного рабочего места на другое производится с помощью транспортировочной рукоятки.

## РЕАЛИЗАЦИЯ

Реализация устройства осуществляется в соответствии с Федеральным законом «Об основах государственного регулирования торговой деятельности в Российской Федерации» от 28.12.2009 N 381ФЗ, Правилами реализации товаров в предприятиях, а также иными подзаконными нормативными правовыми актами.

## УТИЛИЗАЦИЯ

Утилизация устройства должна производиться в соответствии с нормами законодательства РФ, в частности Федеральным законом N7-ФЗ от 10.01.2002 «Об охране окружающей среды».

Помните о необходимости охраны окружающей среды и экологии. Прежде чем слить какие-либо жидкости, выясните правильный способ их утилизации. Соблюдайте правила охраны окружающей среды при утилизации моторного масла, топлива и фильтров.

## 12. ПОИСК И УСТРАНЕНИЕ НЕИСПРАВНОСТЕЙ

<i>Неисправность</i>	<i>Причина</i>	<i>Способ устранения</i>
Двигатель не запускается (запускается с трудом)	Выключено зажигание	Включить зажигание
	Нет топлива	Залить топливо в топливный бак
	Старое топливо	Слить и заменить свежим топливом
	Засорен топливный фильтр*	Заменить топливный фильтр
	Засорен топливный шланг*	Очистить топливный шланг
	Неисправна свеча зажигания*	Очистить или заменить свечу
Двигатель не развивает мощности	Засорен воздушный фильтр*	Очистить или заменить воздушный фильтр
	Засорен топливный фильтр*	Заменить топливный фильтр
	Засорен сапун в крышке топливного бака	Прочистить сапун в крышке топливного бака
	Неисправна свеча зажигания*	Очистить или заменить свечу зажигания
	Неисправен карбюратор	Настроить или заменить карбюратор**
	Недостаточная компрессия двигателя	Отремонтировать двигатель**
	Забит нагаром глушитель	Прочистить глушитель

(\* Данные работы по ремонту и обслуживанию должны осуществляться в авторизованном сервисном центре.

Если неисправность своими силами устранить не удалось обратиться в авторизованный сервисный центр.

При возникновении других неисправностей, не указанных в таблице, обратитесь в авторизованный сервисный центр.

**ПРОИЗВОДИТЕЛЬ  
ОСТАВЛЯЕТ ЗА СОБОЙ ПРАВО  
БЕЗ ПРЕДВАРИТЕЛЬНОГО УВЕДОМЛЕНИЯ  
ВНОСИТЬ ИЗМЕНЕНИЯ В КОМПЛЕКТНОСТЬ,  
КОНСТРУКЦИЮ ОТДЕЛЬНЫХ ДЕТАЛЕЙ И УЗЛОВ,  
НЕ УХУДШАЮЩИЕ КАЧЕСТВО ИЗДЕЛИЯ.  
ПОСЛЕ ПРОЧТЕНИЯ РУКОВОДСТВА  
СОХРАНИТЕ ЕГО В ДОСТУПНОМ  
И НАДЕЖНОМ МЕСТЕ\*.**